



# QUALIMATEST SA

## System Integrator

## Vision & Automation

---

*qualimatest sa (Head Office)*

*Chemin des Aulx 18*

*1228 Geneva – Switzerland*

*Tel. +41-22 884 00 30 • Fax +41-22 884 00 40*

*qualimatest sa (Branch Office)*

*Brunnmattstrasse 9*

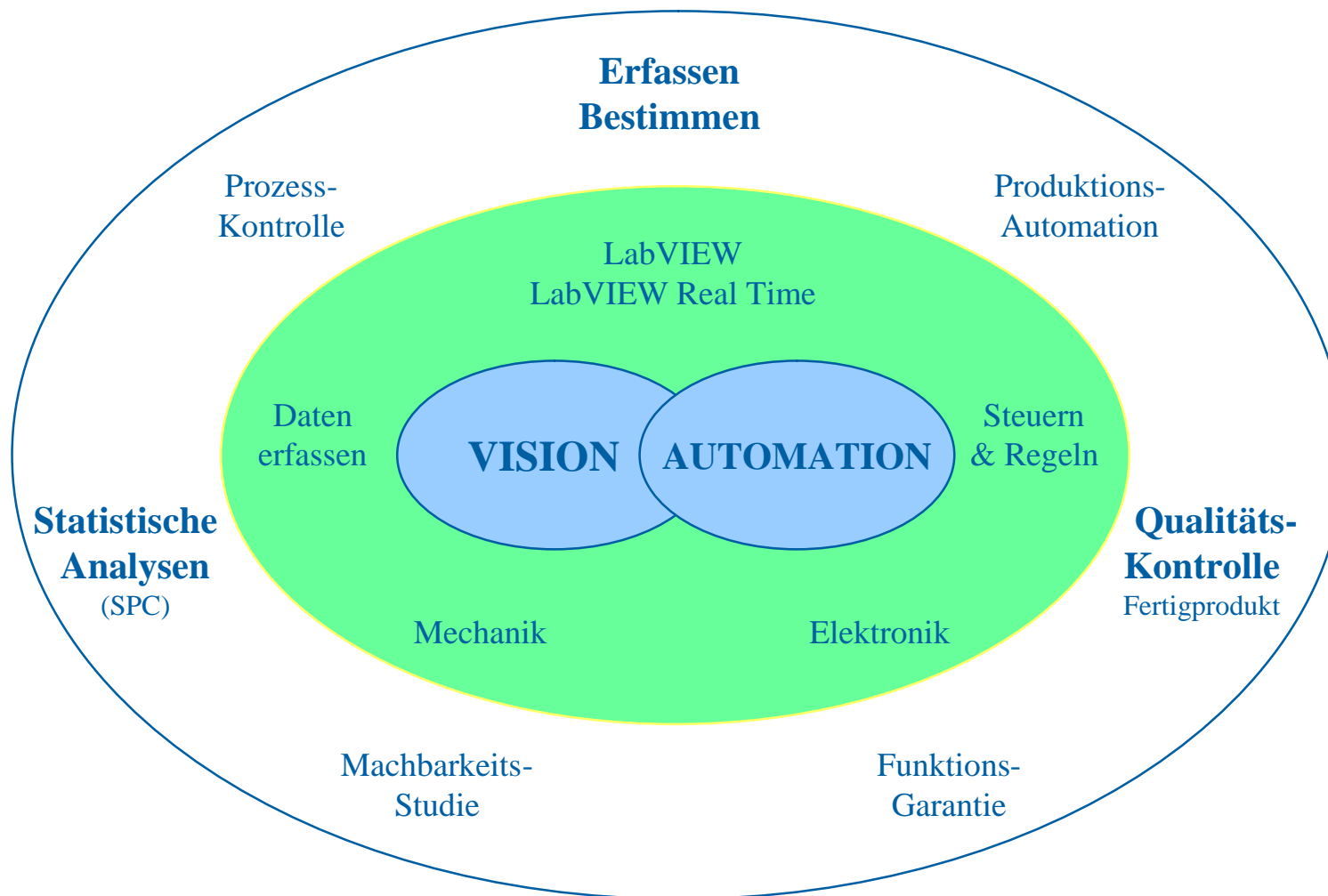
*3174 Thörishaus – Switzerland*

*Tel. +41-31 888 88 00 • Fax +41-31 888 88 01*





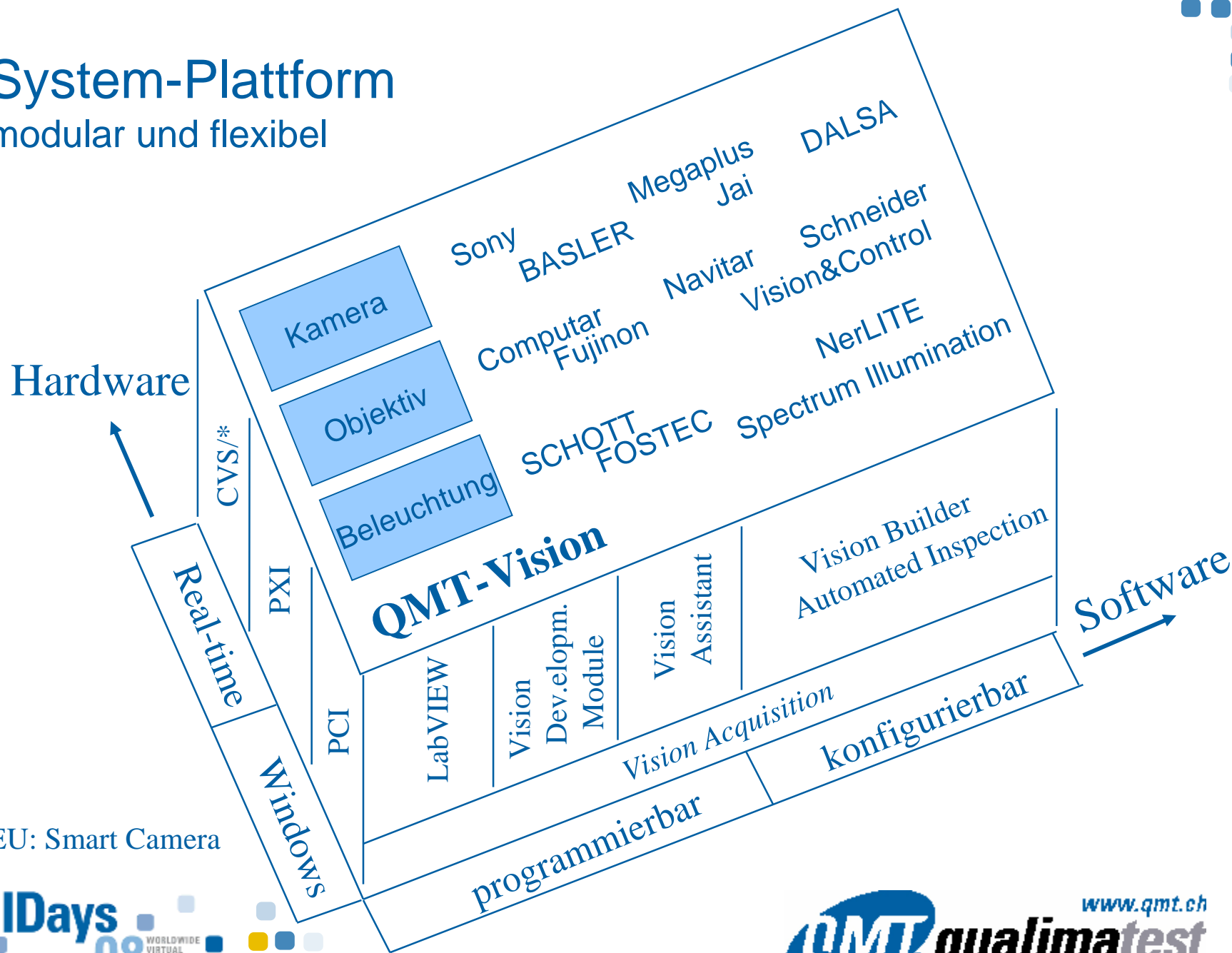
# Kernkompetenz - Vision & Automation





# System-Plattform

modular und flexibel

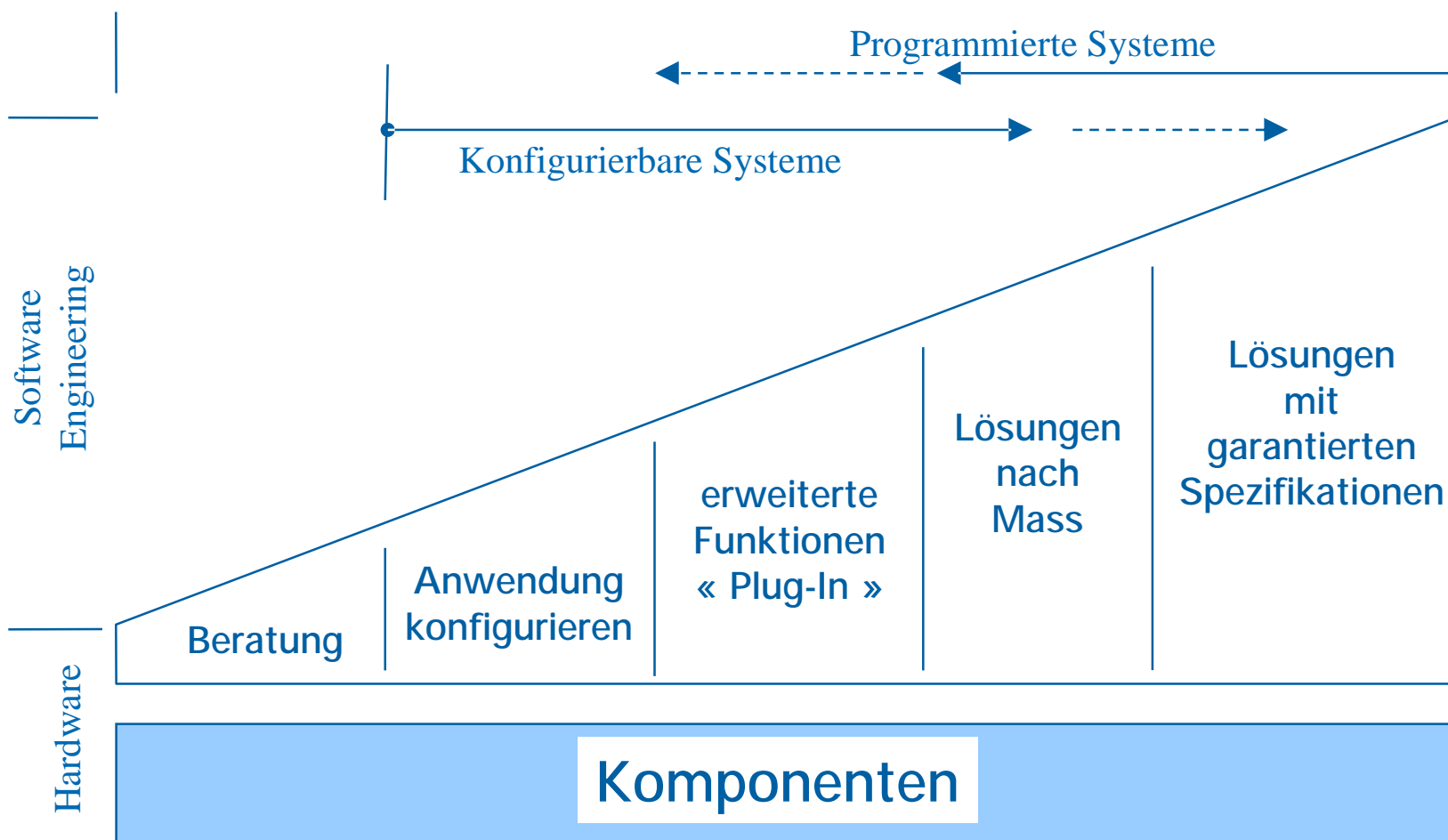


\*NEU: Smart Camera



# Vision & Automation

## Dienstleistungen und Lösungen nach Mass





# Beispiele von Realisierungen früherer Präsentationen

- Einfach konfigurieren und nach Mass Programmieren
- Lückenlose optische Kontrolle in der Massenfertigung
- Optisches Messen des Langzeit Kriechverhaltens
- Einsatz von Zeilenkameras
- Vision – das Auge des Roboters

Weitere Informationen zu diesen Themen finden Sie unter:

<http://www.qmt.ch/de/publications.html>



# QMT Vision Inspector

Eine flexible und komplette Plattform  
zur effizienten Realisierung  
von komplexen Vision Projekten





# QMT Vision Inspector

**QMT Vision Inspector ist eine Erweiterung der NI-Vision Plattform bestehend aus LabVIEW, Vision Development Modul und Vision Builder for Automated Inspection.**

**QMT Vision Inspector erlaubt komplexe Applikationen zuverlässig, rasch und mit reduziertem Budget durchzuführen.**

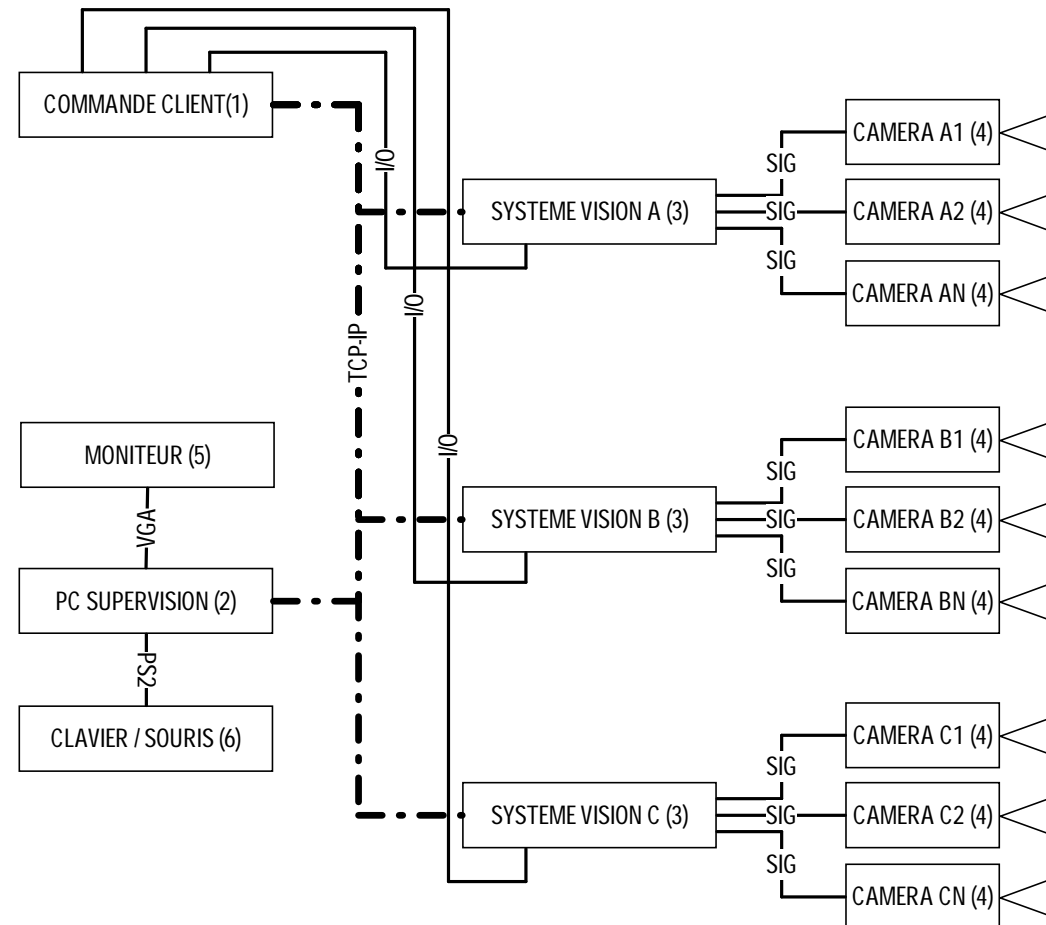
- Komplettes Produkt mit industriell geprüfter Funktionstüchtigkeit
- Grosse Komponentenauswahl (Technologien, Auflösung, Geschwindigkeit)
- Standardisierte Kommunikation / Synchronisation inkl. Kabel
- Bildauswertung mit konfigurierbarer Software
- Einfach bedienbares Benutzerinterface mit Zugriffszonen, mehrsprachig, Referenzverwaltung, Produktionslosverwaltung, Kontrollstatistik



# QMT Vision Inspector

## Multi-System, Multi-Kamera, Windows oder Real Time

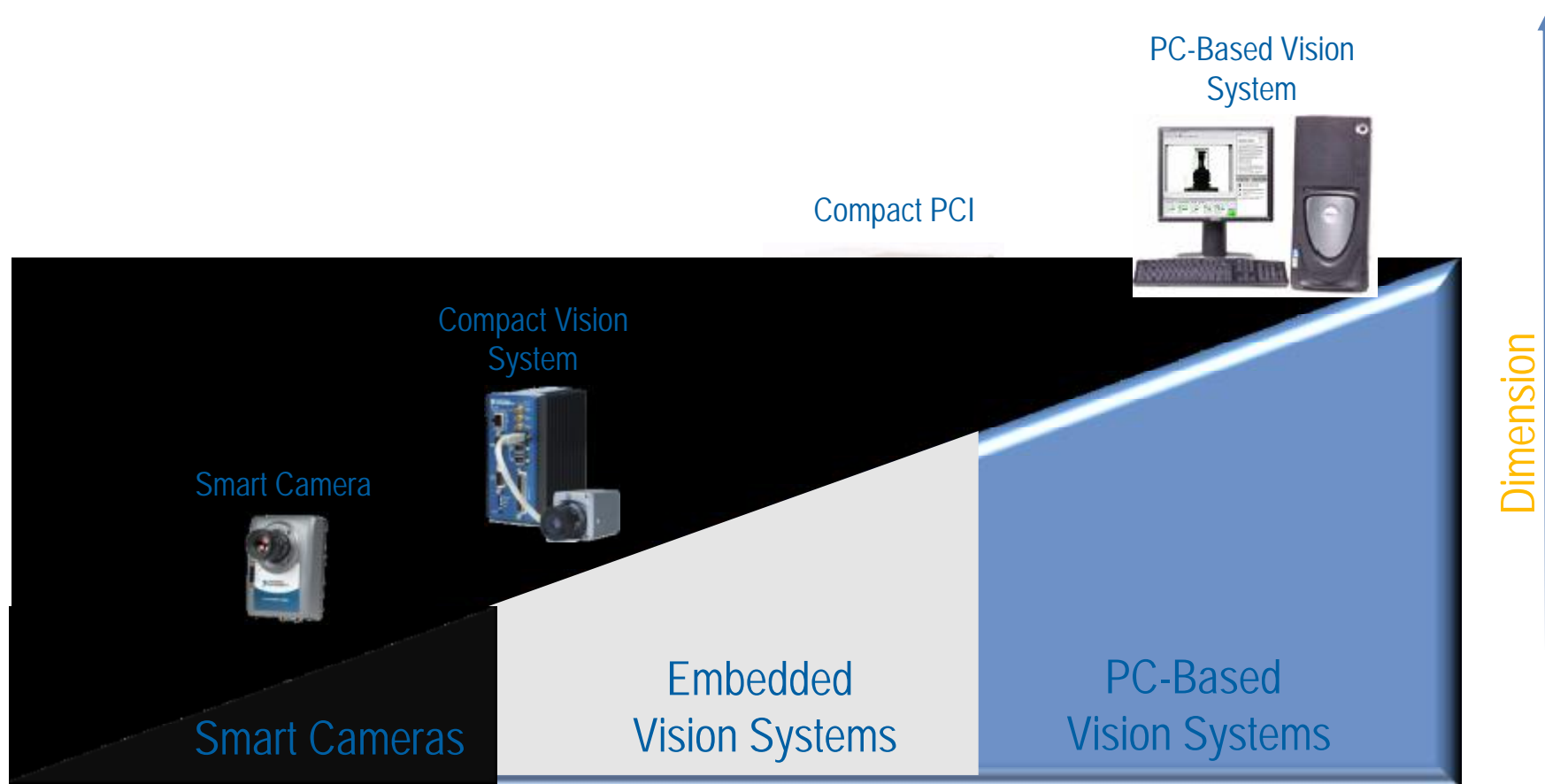
No	Beschreibung
(1)	Anlagensteuerung
(2)	PC unter Windows für die Überwachung der Anlage und die Parametrierung der Bildverarbeitung: Für alle Real Time Systeme Für alle Multi-Systeme, sofern diese nicht direkt auf dem Einzelsystem (3) realisiert werden.
(3)	Bildverarbeitungssystem unter Windows oder Real Time
(4)	Kameras mit Optik und Beleuchtung
(5)	Anzeige für Kontrolle und Parametrierung. Wird wahlweise zu einem der Systeme (3) verbunden.
(6)	Tastatur und Maus zur Eingabe aller Parameter. Wird wahlweise zu einem der Systeme (3) verbunden.
I/O	Digitale Signale 24 VDC
TCP-IP	Netz TCP-IP zur Verbindung aller Systemeinheiten. Zwei Kommunikationsmethoden stehen zu Verfügung: ModBus TCP Direkte Kommunikation
SIG	Signale zwischen Kameras und Vision Systemen bestehend aus Speisung, Trigger und Bilddaten







# QMT Vision Inspector Hardware Plattform





# Grosse Auswahl an Systemkomponenten

## Technologien, Auflösung, Geschwindigkeit

Flächenkamera		640 x 480		1'280 x 960		1'600 x 1'200		2'400 x 2'000		4'000 x 2'600	
		Fps	Kamera	Fps	Kamera	Fps	Kamera	Fps	Kamera	Fps	Kamera
Smart Kamera NI	M	60	include								
	C										
Smart Kamera SONY	M	60	inclusiv	15	include						
	C										
CVS	M, C	90	XCD-V60 XCD-V60CR	30	XCD-SX90 XCD-SX90CR	15	XCD-U100 XCD-U100CR				
PCIe-8255R	M	90	XCD-V60			15	XCD-U100				
	C	90	XCD-V60CR			15	XCD-U100CR				
PCIe-1427 + PCI-6518	M	60	XCL-V500			15	XCL-U1000	15	XCL-5000	4.6	ES11000
	C					15	XCL-U1000C	15	XCL-5000C	4.6	ES11000
PCIe-1429 + PCI-6518	M			500	A504k						
	C			500	A504kc						
PCIe-8231 + PCI-6518	M, C	210	piA640-210	17	scA1390-17	35	piA1600-35	15	piA2400-15		

Zeilenkamera		1k		2k		4k		8k	
		Fps (kHz)	Kamera	Fps (kHz)	Kamera	Fps (kHz)	Kamera	Fps (kHz)	Kamera
PCIe-1427 + PCI-6518	M	18.7 35.7 58.5	L100k	9.5 18.7 29.2	L100k	7.1 14.1	L400k	4.7 9.4 14.1	L800k
	C			9.2	L301k	7.2	L304k		



# Beleuchtungen und Objektive

## Systemzuverlässigkeit durch optimale Kombination



- LED : Nerlite, Schott, Spectrum Illumination
- LED telezentrisch : Vision & Control
- Lichtleiter : Schott
- Fluoreszenz : Stocker & Yale
- Laser : Stocker & Yale



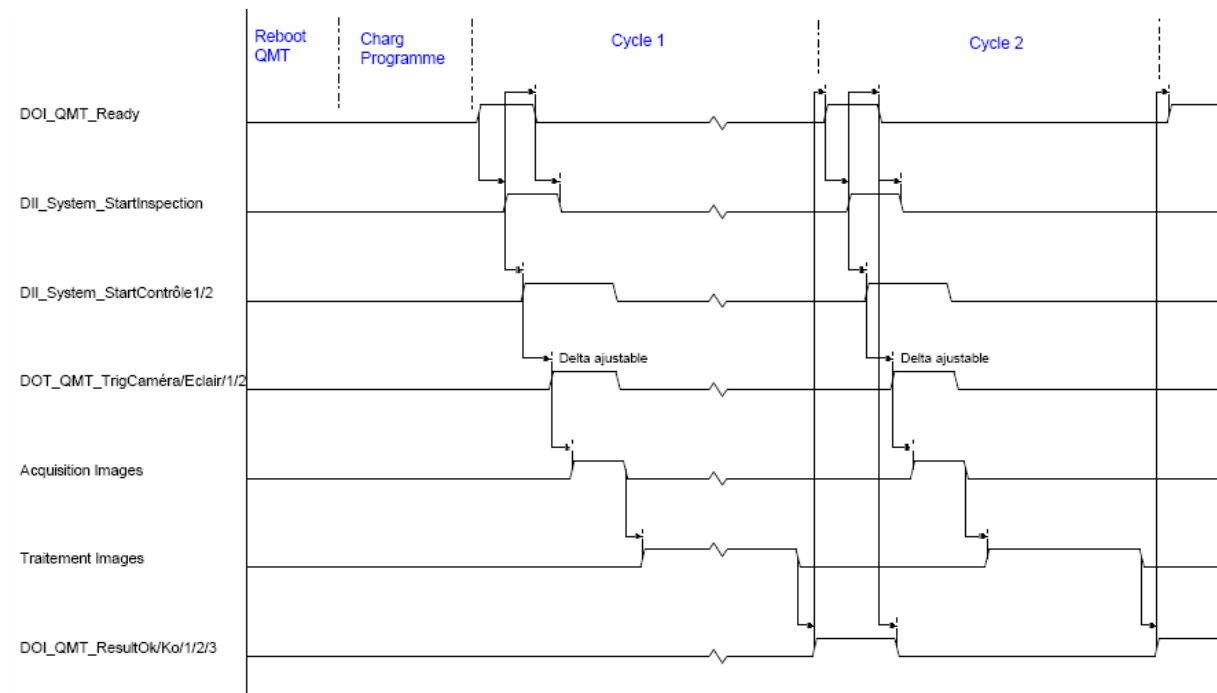
- Feste Brennweiten : Fujinon, Computar
- Telezentrisch : Vision & Control, Schneider
- « Mikroskopie » : Navitar
- Zoom : Navitar, Computar
- F-Mount : Schneider



# Kommunikation / Synchronisation

flexibel, standardisiert, geprüft

- I/O, extern : Triggermodul, Zustandssignale, Resultate
- I/O, intern : Kamera- und Beleuchtungssynchronisation, Encoder, ...  
(schnelle Reaktionszeit garantiert durch FPGA)
- Datenkommunikation : RS232, TCP-IP, ModBus





## Mehrsprachiges Mensch-Maschine Interface, einfach bedienbar und definierbaren Zugriffszonen

- Optimiertes MMI für industrielle Bildverarbeitung, ganz speziell für Kontrollaufgaben in automatischen Produktionslinien.
- Grösse und Position von festen Fenstern.
- Navigation durch Funktionsknöpfe (ohne Menu).
- Anzeige und Änderungszugriff werden durch eine mehrstufige Zugriffsverwaltung bestimmt.
- Erweiterbarkeit durch spezifische Entwicklung von zusätzlichen Funktionen.



# Referenzverwaltung mit Messdaten und den dazugehörigen Toleranzen

QMT Vision Inspector - Système de vision industrielle - mar. 13/11/2007 12:18:31

Gestion Reference

IDReference	Reference	Remarque	Adresse IP	Nom Inspection
20071106160903	Test_2		127.0.0.1	D:\1659-01\INSPECTIONS\1659-01_Template
20071106164956	Demo	Demo 2 camera	127.0.0.1	D:\1659-01\INSPECTIONS\1659-01_Demo_T0
20071106170357	Demo_2	Demo 1 camera	127.0.0.1	D:\1659-01\INSPECTIONS\1659-01_Demo2
20071109085022	Demo_MIN	Demo 2 camera	127.0.0.1	D:\1659-01\INSPECTIONS\1659-01_Demo_T0

Mesures

IDStep	NomMesure	Mesure	Tol Min	Tol Max	Remarque
07280289	Radius (Pixel)	Rayon ext	148.0	154.0	
07304216	Radius (Pixel)	Rayon int	65.0	75.0	

Gestion Mesures



# Verwaltung der Produktionsaufträge durch Speicherung der Resultate und Statistiken

QMT Vision Inspector - Système de vision industrielle - mar. 13/11/2007 12:11:20

Edition OF

OF: 001

Référence: Demo\_MIN

Opérateur:

Remarque:

Informations OF

	Date	Heure
Debut	13.11.2007	11:30:14.584
Fin	13.11.2007	12:00:04.493

Microsoft Excel - 001\_20071109085022.TXT

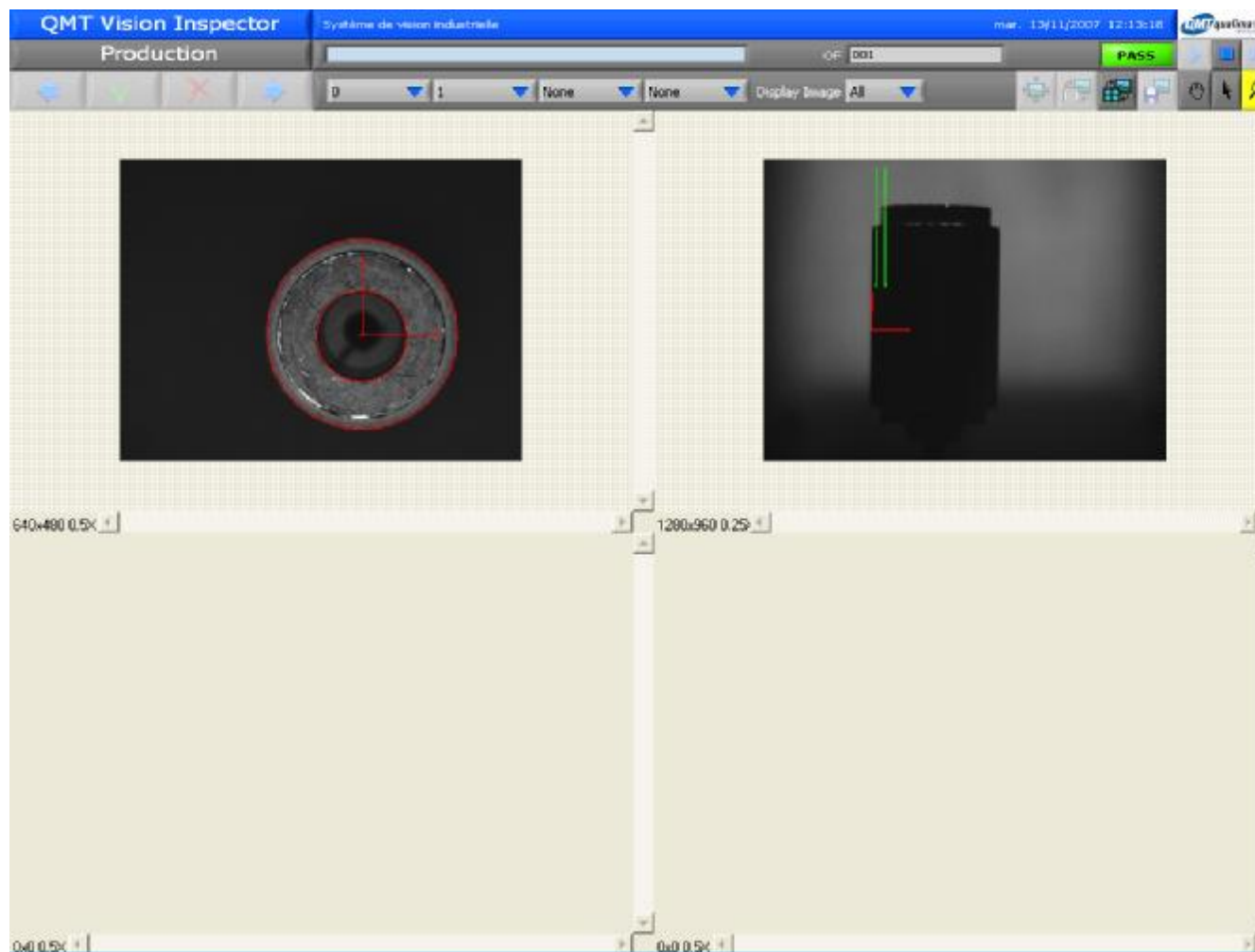
Echier Edition Affichage Insertion Format Outils Données Fenêtre ?

Arial 10

	A	B	C	D	E	F	G
1	OF		1				
2	Référence	Demo_MIN					
3	Opérateur						
4	Remarque						
5	***						
6	Mesure				Rayon ext	Rayon int	Hauteur colerette
7	Tol Min				148	70	61
8	Tol Max				154	100	65
9	Moyenne				151.6	82.4	63
10	Minimum				0	0	0
11	Maximum				153.2	113.4	64.4
12	Ecart-type				1.7	17.6	0.7
13	---						
14	Date	Heure	Remarque	Status	Rayon ext	Rayon int	Hauteur colerette
15	13.11.2007	11:30:14.584		FAIL	151.9	112.8	63.8
16	13.11.2007	11:30:15.522		PASS	152.9	71.9	63
17	13.11.2007	11:30:16.334		PASS	150	73	63.1
18	13.11.2007	11:30:17.162		PASS	151.7	72.5	62
19	13.11.2007	11:30:18.006		FAIL	152	112.8	63.6
20	13.11.2007	11:30:18.819		PASS	152.9	71.9	63.2



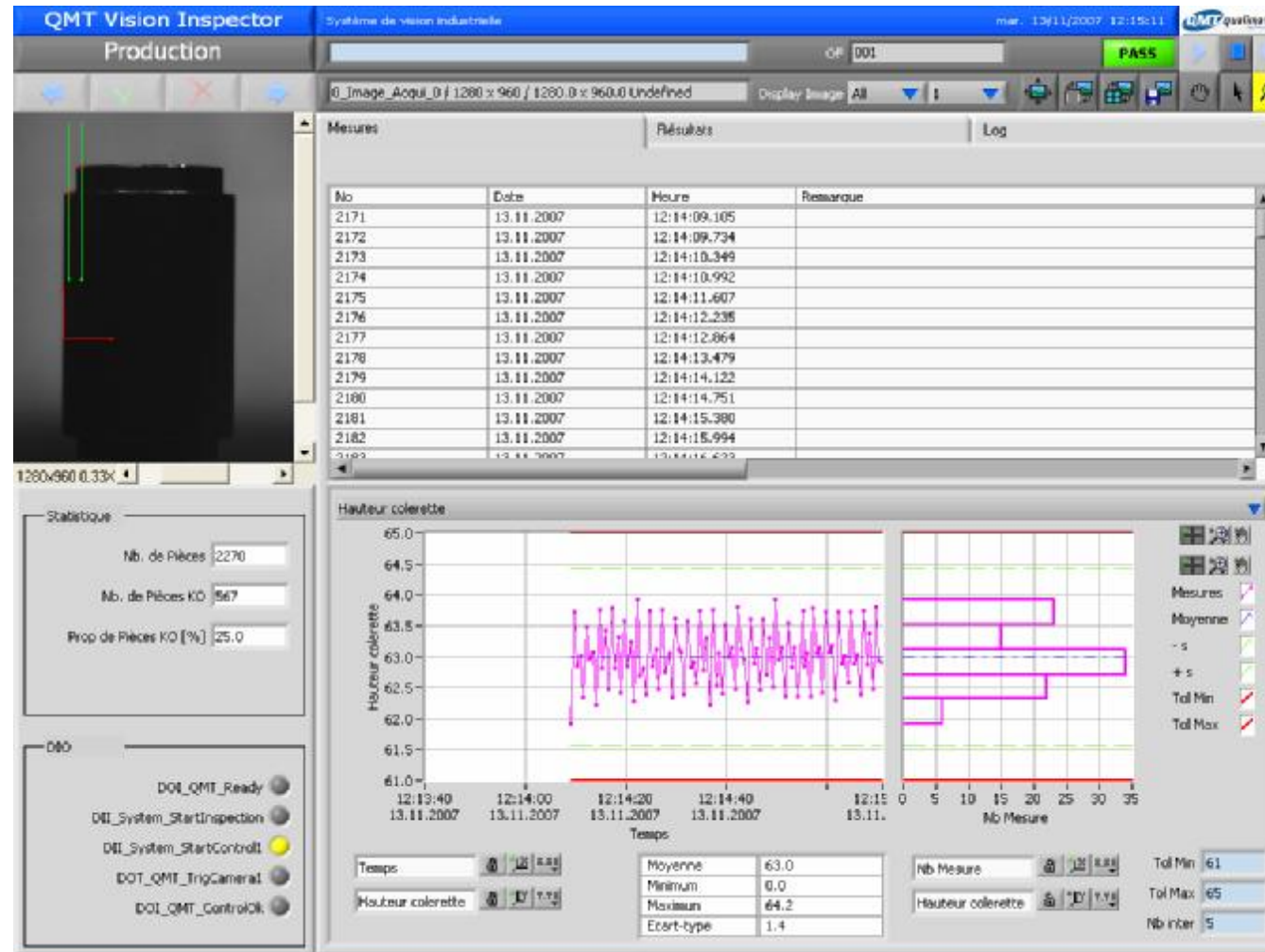
# Erweiterte Anzeigefunktionen







# Statistische Prozesskontrolle in Echtzeit





# QMT Vision Inspector

## schlüsselfertiges Vision System, leistungsfähig & erweiterbar

### Hardware

#### Systeme und Kameras

- Multi-System, Multi-Kamera
- Smart Kamera, Kompakt-Vision, PC Systeme
- Standardisierte Integration
- Flächenkameras mit verschiedenen Auflösungen (640 x 480 bis 4'000 x 2'600 Pixel) und Geschwindigkeiten (bis zu 500 fps)
- Zeilenkameras mit verschiedenen Auflösungen (1k -> 8k Pixel) und Geschwindigkeiten (bis zu 60 kHz)

#### Optik

- Standard oder telezentrisch
- zoom

#### Beleuchtungen

- LED, Kaltlichtleiter oder Fluoreszenz
- telezentrisch

### Software

#### Benutzerinterface

- Einfache Bedienung
- Interaktive Verwaltung von Referenzen, Produktionsaufträgen und Toleranzlimiten
- Anzeige von Bildern mehrerer Kameras
- Zugriffsverwaltung
- mehrsprachig

#### Bildverarbeitung

- Bilderfassung
- Konfiguration der Auswertung

#### Eingänge und Ausgänge

- Kommunikation
- Steuerung von Bewegungen
- Rapporte



# praktisches Beispiel mit QMT Vision Inspector QMT Inspect: Kontroll- und Sortieranlage

## Automatische Kontroll- und Sortieranlage garantiert die Teilekonformität zu 100%

- Automatische Zuführung der Teile
- Mehrere modulare Messstationen
  - Dimensionskontrolle mit Repetierbarkeit bis zu 1 Mikron
  - Oberflächenkontrolle (Kratzer, Eindrücke, Flecken, ...)
  - Vollständigkeit, Absenz von Fremdteilen
- Automatischer Auswurf nach Mehrfachkriterien verschiedener Messungen
- Kadenz: bis zu 10 Teile pro Sekunde





# Ansprechpersonen für weitere Informationen zum Thema Vision & Automation



Werner Gloor  
Brunnmattstrasse 9  
3174 Thörishaus  
+41 31 / 888 88 02

Ivan Meissner  
18, chemin des Aulx  
1228 Genève  
+41 22 / 884 00 35

